



AGF
Manufacturing Inc.

CORRINSITE™

Corrosie Monitoring

In-Line Pijp en Mechanical Tee



BR-CORRINSITE 8/17

Betrouwbaar, veelzijdig, compatibel, lage kosten

Corrosie Monitors

AGF's CORRiNSITE™ Corrosie Monitors zijn ontwikkeld als reactie op de toename van corrosie gerelateerde storingen, in zowel natte als droge sprinklersystemen.

CORRiNSITE™, verkrijgbaar als een in-line pijp of als mechanical tee, biedt een eenvoudig te installeren, onderhoudsvrije en goedkope methode om corrosieproblemen te detecteren in een leiding van een sprinklersysteem.

De CORRiNSITE™ is vervaardigd uit hetzelfde staal, als de leiding van het systeem en het oppervlak corrodeert zoals de leiding zelf zou corroderen. Wanneer het monitor glaasje corrodeert, zal er vocht in de verzegelde kamer komen en zal het witte zichtglas snel verkleuren naar een oranje kleur. Verkleuring naar oranje, betekent een afname van 1mm wanddikte. Vervolgonderzoek is dan aan te raden.

AGF CORRiNSITE™ Model 7700 In-Line Pipe

Beschikbare maten:

2"	2½"	3"	4"	6"	8"
-----------	------------	-----------	-----------	-----------	-----------

Andere maten beschikbaar op aanvraag

De CORRiNSITE™ Model 7700 In-Line Pipe Corrosie Monitor is geschikt voor vooral nieuwe sprinklersystemen, maar ook voor bestaande sprinklersystemen. Het is verkrijgbaar in schema 10 of 40 (afhankelijk van wanddikte), poeder gecoat zwart staal of gegalvaniseerde pijp.

Poeder-Coated

	Item ID	Item Omschrijving
Schema 10	7720P-10	2" Poeder Coated SCH 10 Pijp Assembly
	7725P-10	2.5" Poeder Coated SCH10 Pijp Assembly
	7730P-10	3" Poeder Coated SCH 10 Pijpe Assembly
	7740P-10	4" Poeder Coated SCH 10 Pijp Assembly
	7760P-10	6" Poeder Coated SCH 10 Pijp Assembly
	7780P-10	8" Poeder Coated SCH 10 Pijp Assembly

Schema 40	7720P-40	2" Poeder Coated SCH 40 Pijp Assembly
	7725P-40	2.5" Poeder Coated SCH 40 Pijp Assembly
	7730P-40	3" Poeder Coated SCH 40 Pijp Assembly
	7740P-40	4" Poeder Coated SCH 40 Pijp Assembly
	7760P-40	6" Poeder Coated SCH 40 Pijp Assembly
	7780P-40	8" Poeder Coated SCH 40 Pijp Assembly

	PLUG	CORRiNSITE Vervangings Plug
--	------	-----------------------------

Kenmerken

- Lage kosten
- Makkelijke installatie
- Horizontale of verticale installatie
- Continue Corrosie Monitoring
- Eenvoudige corrosie melding
- Direct te installeren in het systeem
- Geen stroom benodigd
- Onderhoudsvrij

Specificaties

Werkdruk tot 20 bar
 Bedrijfstemperatuur -40° to 93° C
 Materiaal Mild Carbon Steel
 Wanddikteafname 0.040" / 1mm



Gegalvaniseerd



	Item ID	Item Omschrijving
Schema 10	7720G-10	2" Gegalvaniseerd SCH 10 Pijp Assembly
	7725G-10	2.5" Gegalvaniseerd SCH 10 Pijp Assembly
	7730G-10	3" Gegalvaniseerd SCH 10 Pijp Assembly
	7740G-10	4" Gegalvaniseerd SCH 10 Pijp Assembly
	7760G-10	6" Gegalvaniseerd SCH 10 Pijp Assembly
	7780G-10	8" Gegalvaniseerd SCH 10 Pijp Assembly

Schema 40	7720G-40	2" Gegalvaniseerd SCH 40 Pijp Assembly
	7725G-40	2.5" Gegalvaniseerd SCH 40 Pijp Assembly
	7730G-40	3" Gegalvaniseerd SCH 40 Pijp Assembly
	7740G-40	4" Gegalvaniseerd SCH 40 Pijp Assembly
	7760G-40	6" Gegalvaniseerd SCH 40 Pijp Assembly
	7780G-40	8" Gegalvaniseerd SCH 40 Pijp Assembly

	PLUG	CORRiNSITE Vervangings Plug
--	------	-----------------------------



CORRinSITE™

Model 7800 Mechanical Tee

Beschikbare maten:

2"	2½"	3"	4"	6"	8"
----	-----	----	----	----	----

Andere maten beschikbaar op aanvraag

De CORRinSITE™ Model 7800 Mechanical Tee Corrosie Monitor is geschikt voor installatie in nieuwe, maar vooral in bestaande sprinklersystemen en is beschikbaar als rood geverfde of als gegalvaniseerde mechanical tee.



Rood geverfd

Item ID	Item Omschrijving
7820MTP	2" Rood geverfd Mechanical Tee
7825MTP	2.5" Rood geverfd Mechanical Tee
7830MTP	3" Rood geverfd Mechanical Tee
7840MTP	4" Rood geverfd Mechanical Tee
7860MTP	6" Rood geverfd Mechanical Tee
7880MTP	8" Rood geverfd Mechanical Tee
PLUG	CORRinSITE Vervangings Plug

Gegalvaniseerd

Item ID	Item Omschrijving
7820MTG	2" Gegalvaniseerde Mechanical Tee
7825MTG	2.5" Gegalvaniseerde Mechanical Tee
7830MTG	3" Gegalvaniseerde Mechanical Tee
7840MTG	4" Gegalvaniseerde Mechanical Tee
7860MTG	6" Gegalvaniseerde Mechanical Tee
7880MTG	8" Gegalvaniseerde Mechanical Tee
PLUG	CORRinSITE Vervangings Plug

Voorbeeld Installatie Locaties



Verdieping controle

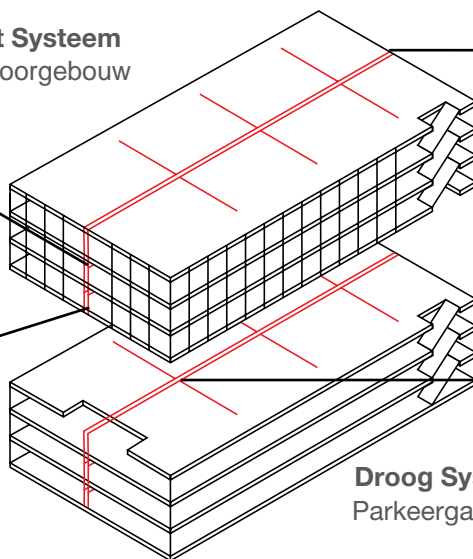
Nat System
Kantoorgebouw



Einde leiding



Water toevoer

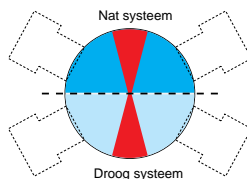


Droog System
Parkeergarage



Verdeelleiding

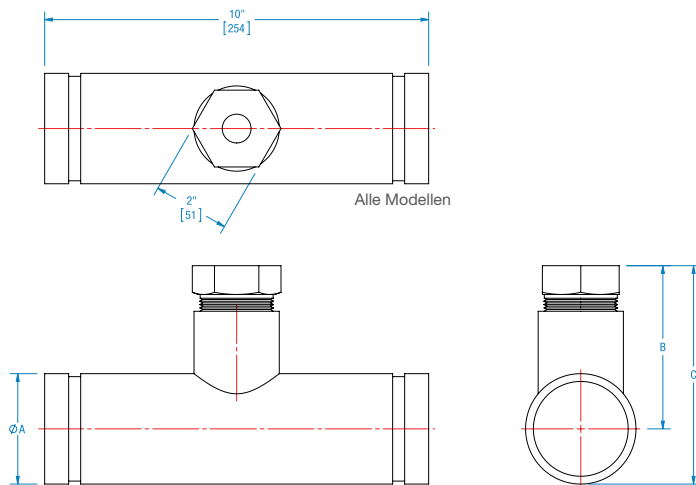
De CORRinSITE™ Model 7700 en 7800 kunnen vrijwel overal in een nat of droog systeem worden geïnstalleerd. Borbotech adviseert meerdere locaties aan, om de belangrijkste gebieden van een sprinklersysteem te monitoren.



Wanneer u horizontaal in een nat systeem installeert, moet het zichtglas van de monitor naar boven zijn (donkerblauw gebied) en in een droog systeem moet het zichtglas naar beneden gericht zijn (lichtblauw gebied).

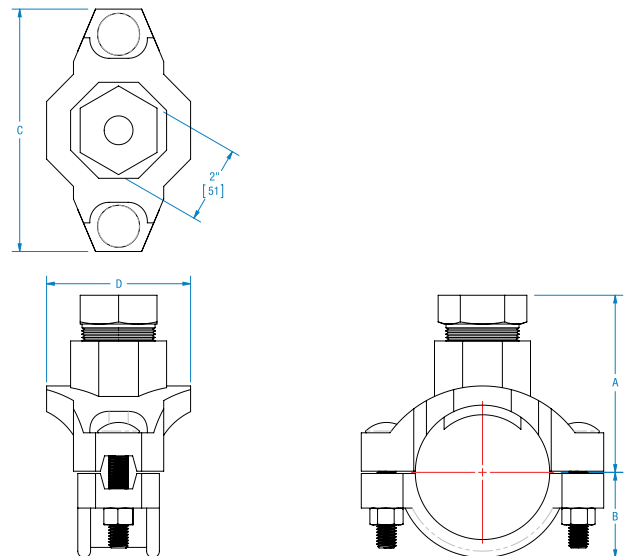
Afmetingen

Model 7700 In-Line Pijp



Item ID	Diameter	A	B	C
7720	2"	2 3/8" [60mm]	4" [102mm]	5 3/16" [132mm]
7725	2 1/2"	2 7/8" [73mm]	4 1/4" [108mm]	5 11/16" [144mm]
7730	3"	3 1/2" [89mm]	4 9/16" [116mm]	6 5/16" [160mm]
7740	4"	4 1/2" [114mm]	5 1/16" [129mm]	7 5/16" [186mm]
7760	6"	6 5/8" [168mm]	6 1/8" [156mm]	9 7/16" [240mm]
7780	8"	8 5/8" [219mm]	7 1/8" [181mm]	11 7/16" [290mm]

Model 7800 Mechanical Tee



Item ID	Diameter	A	B	C	D
7820	2"	3 15/16" [100mm]	1 11/16" [43mm]	5 5/16" [135mm]	3 1/4" [82mm]
7825	2 1/2"	4 3/16" [106mm]	1 7/8" [47mm]	5 7/8" [150mm]	3 5/8" [91mm]
7830	3"	4 5/8" [117mm]	2 1/4" [56mm]	6 3/16" [160mm]	3 3/4" [95mm]
7840	4"	5 5/16" [134mm]	2 5/8" [67mm]	7 3/8" [187mm]	3 13/16" [96mm]
7860	6"	6 7/16" [163mm]	3 3/4" [95mm]	9 3/4" [247mm]	3 13/16" [96mm]
7880	8"	8 3/16" [208mm]	4 7/8" [124mm]	12 5/8" [320mm]	4 1/8" [105mm]



Borbotech BV
 Meulenbeldlaan 87 • 7602XL Almelo
 Netherlands

Telefoon: +31(0)546-843059
 Email: info@borbotech.eu

www.borbotech.eu